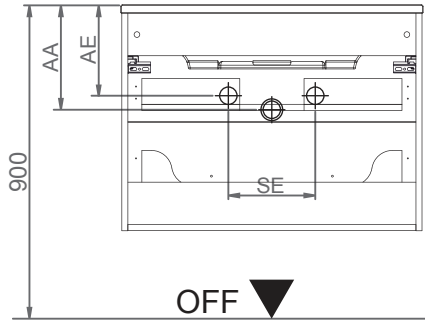
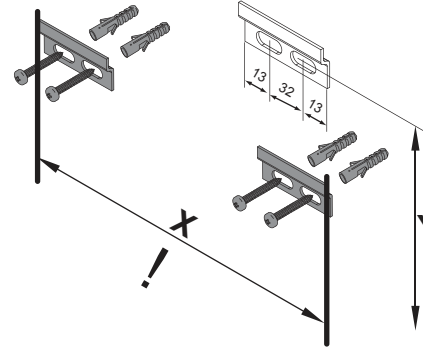


Wasseranschluss



AA = Abstand Ablauf
 AE = Abstand Eckventile
 SE = Seitlicher Abstand Eckventile
 OFF = Oberkante fertiger Fußboden

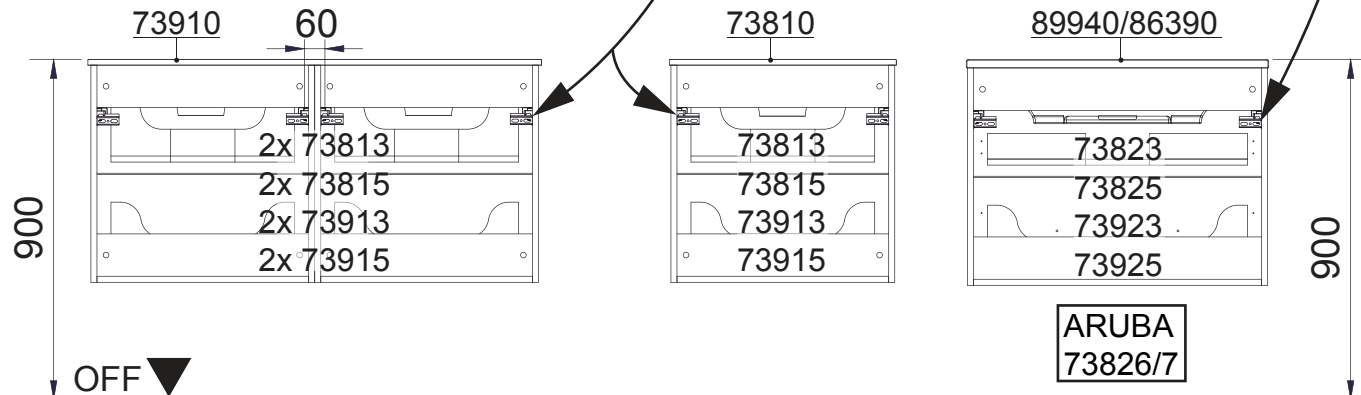
Waschtischunterschranke



Art-Nr.	Maße in mm	
2x 73813/5, 2x 73913/5 mit: 73910	x = 558	y = 737
73813/5, 73913/5 mit: 73810	x = 558	y = 737
73823/5, 73923/5 mit: 86295/6, 86390	x = 760	y = 737
86290	x = 760	y = 729
89940	x = 760	y = 732
ARUBA 73826/7 mit: 86390	x = 760	y = 737

Abstand	Maße in mm
AA	300 - 350
AE	250 - 300
SE	150 - 330

Abstand	Maße in mm
AA	300 - 350
AE	250 - 300
SE	150 - 330



COMO_ARUBA Bohrmaße S1/3
 27.01.2016 BJWI01/CHBE01

Ansicht von hinten

acomu_aruba.ai

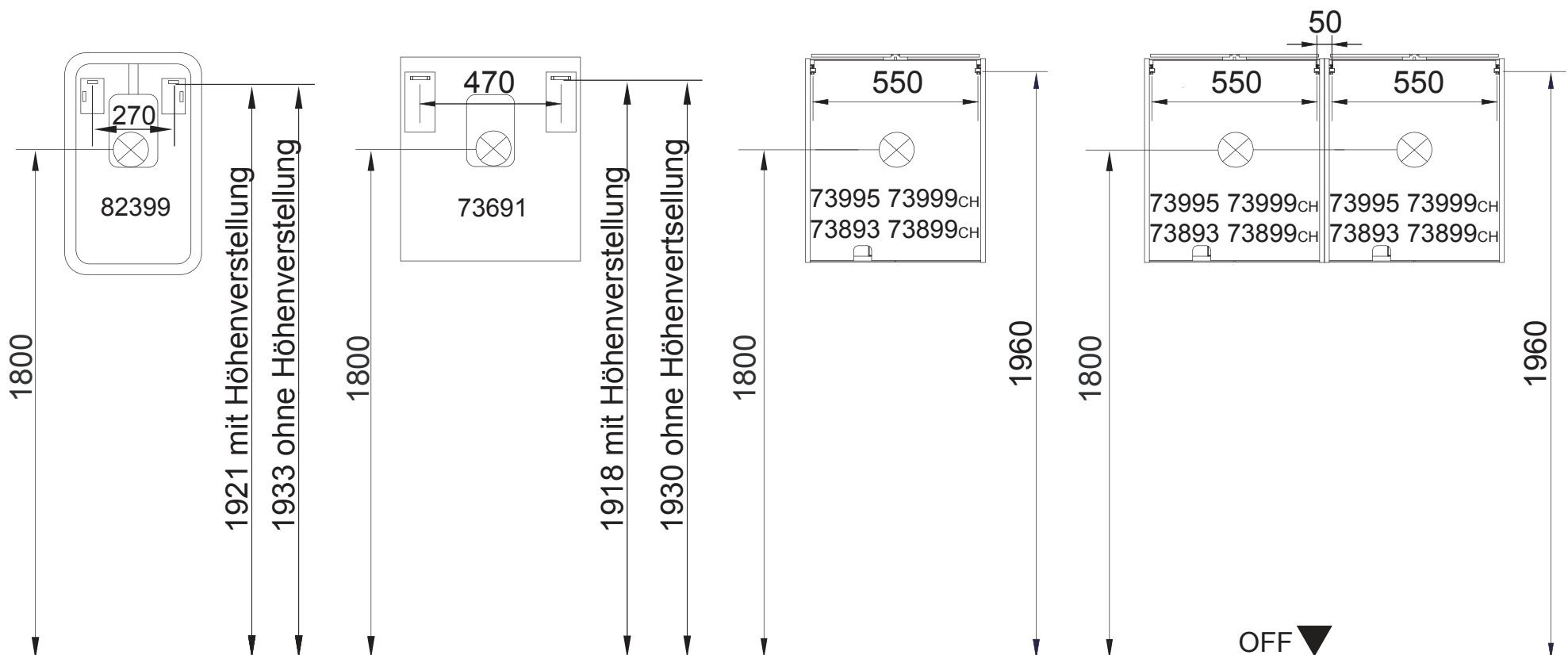
Maßangaben in mm.

Änderungen vorbehalten.

Die vorgegebenen Maße sind unverbindlich, vor Ort zu prüfen und stellen nur eine Empfehlung dar.

FAKELMANN GmbH + Co. KG

Sebastian-Fackelmann-Str. 6
 91217 Hersbruck • Deutschland
 Tel.: 09151/811-0 • FAX: 09151/811-294
 Servicetelefon: 09151/811-206
 www.fackelmann.de



COMO_ARUBA Bohrmaße S2/3
27.01.2016 BJWI01/CHBE01

Ansicht von hinten

acomu_aruba.ai

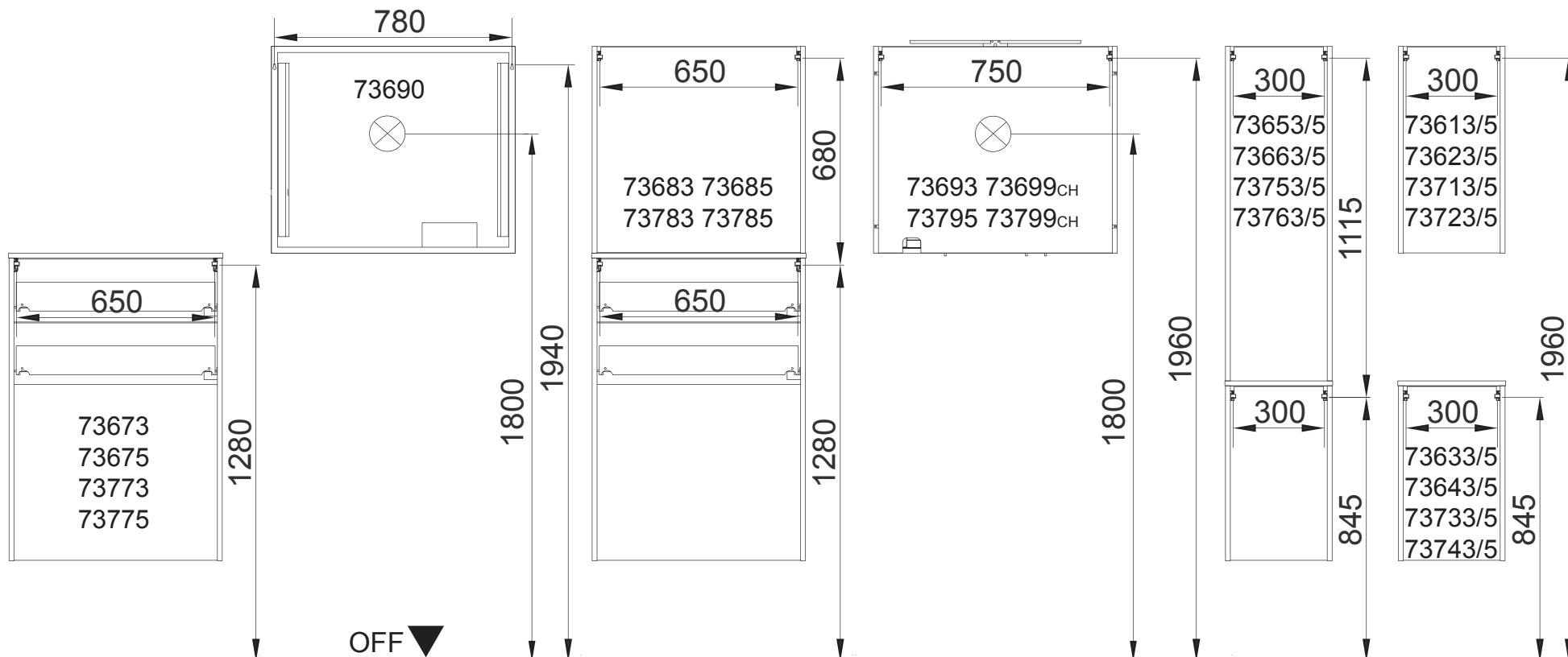
Maßangaben in mm.

Änderungen vorbehalten.

Die vorgegebenen Maße sind unverbindlich, vor Ort zu prüfen und stellen nur eine Empfehlung dar.

FAKELMANN® GmbH + Co. KG

Sebastian-Fackelmann-Str. 6
91217 Hersbruck • Deutschland
Tel.: 09151/811-0 • FAX: 09151/811-294
Servicetelefon: 09151/811-206
www.fackelmann.de



COMO_ARUBA Bohrmaße S3/3
27.01.2016 BJWI01/CHBE01

Ansicht von hinten

acom_aruba.ai

Maßangaben in mm.

Änderungen vorbehalten.

Die vorgegebenen Maße sind unverbindlich, vor Ort zu prüfen und stellen nur eine Empfehlung dar.

FAKELMANN GmbH + Co. KG

Sebastian-Fackelmann-Str. 6
91217 Hersbruck • Deutschland
Tel.: 09151/811-0 • FAX: 09151/811-294
Servicetelefon: 09151/811-206
www.fackelmann.de